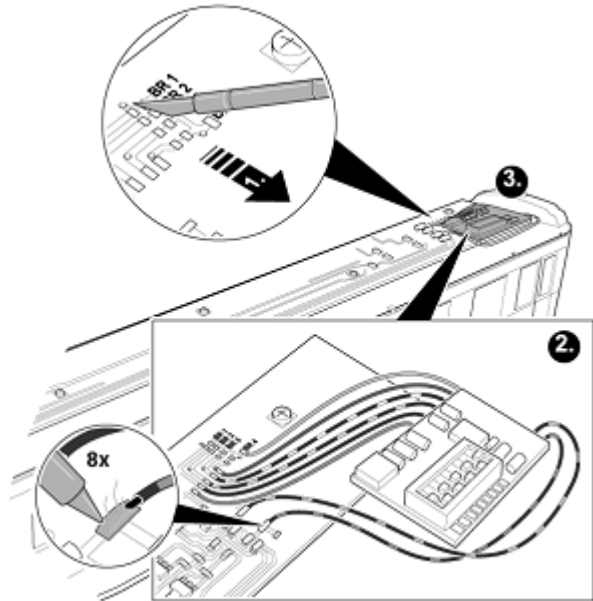


- Verbringen Ihre Konstrukteure zuviel kostbare Zeit damit, Daten für die Erstellung von technischen Illustrationen für die Ersatzteilkataloge und Handbücher Ihres Unternehmens vorzubereiten?
- Ist die Auslieferung Ihrer Produkte oft gefährdet, weil die Dokumentation nicht rechtzeitig fertig wird?
- Verursacht die Revision der Daten einen erheblichen Aufwand, weil es keine Verbindung zwischen den Illustrationen und den Original-CAD-Daten gibt?
- Verbringen Ihre Illustratoren viel Zeit mit der Bereinigung der Daten, die sie aus dem CAD System erhalten?



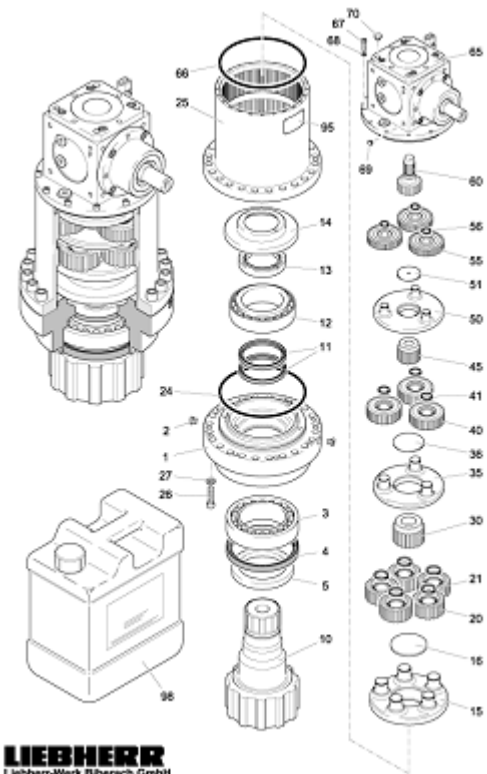
**Wir helfen Ihnen, Ihre wertvollen 3D Daten durch assoziative Links vorteilhaft für die Technische Dokumentation zu nutzen!**

Hierzu integrierte PTC die Produkte der Firma **ITEDO Software**, den führenden Hersteller von Technischen Illustrations-Lösungen mit Hauptsitz in Deutschland in das PTC Produktportfolio.

Das neue Produkt **IsoDraw CADprocess** wird Ihnen ermöglichen:

- Ihre Konstrukteure zu entlasten und stattdessen den Illustratoren einen intuitiven Zugang zur Handhabung der 3D Modelle zu verschaffen
- die Illustrationen mit den Original-CAD-Dateien zu verbinden, so dass die Illustrationen bei jeder Änderung durch die Konstruktionsabteilung automatisch aktualisiert werden können ("Associativity")
- alle Illustrationsaufgaben effizient mit EINEM Werkzeug zu erledigen

Namhafte Hersteller weltweit wie z.B. **BMW, Boeing, John Deere, Dornbracht, Liebherr**, vertrauen auf IsoDraw CADprocess, um ihre 3D Daten optimal für die Technische Dokumentation zu nutzen.



MTC Antos, Buckel & Partner GmbH



Hopfengartenweg 6  
Seminarraum: Nördlinger Str. 19  
D-90451 Nürnberg  
Telefon: 09 11/64 25 97-0  
Fax: 09 11/64 25 97 10

ISODRAW.doc

HR B 12 462  
Ust-ID-Nr.: DE 164568761

Geschäftsführer:  
Frank Antos Dipl. Kfm.  
Franz Buckel Dipl. Ing. (FH)

info@mtc-gmbh.com  
www.mtc-gmbh.com

VRBank Nürnberg eG  
BLZ 760 606 18  
Kontonr.: 55 77 90